

小型手動脫水機
— To the next generation —

UTECH



『あるといいのに。』

そんなつぶやきから出来ました。

誕生秘話

「小型脱水機で、とにかく安く、簡単な操作、しっかり脱水が出来るものは無いかな？」

「そんなのがあるといいのにな。」

お客様の声から生まれました。

濾過容積：25・46・72ℓの3タイプのみピンポイントで実現したコストパフォーマンス。

ラチェット式と油圧ジャッキ式の2タイプからお選び出来ます。

簡単な操作性



ラチェット式 (TCR)



油圧式 (TCO)

単純な構造が、

簡単な操作性、

容易なメンテナンスを可能にしました。



ラチェット式と油圧式の2タイプをご用意。

小型だから可能な、ラチェット式。コストパフォーマンスに優れています。
油圧ジャッキ式で、作業効率をアップ↑。少ない力で確かな締め込み。

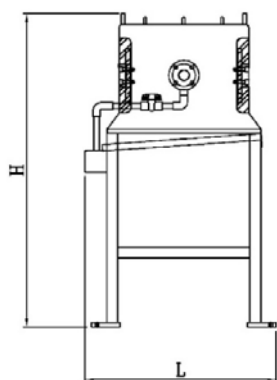
ラチェット式 付属: エアードダイヤフラムポンプ

型式	濾過容積	本体寸法: LxWxH	脱水室数
TCR-50-6	約25ℓ	890Lx1590Wx1520H	5室
TCR-50-10	約46ℓ	890Lx1790Wx1520H	9室
TCR-50-15	約72ℓ	890Lx2040Wx1520H	14室

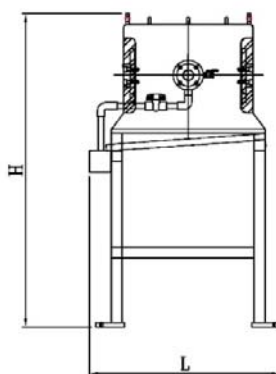
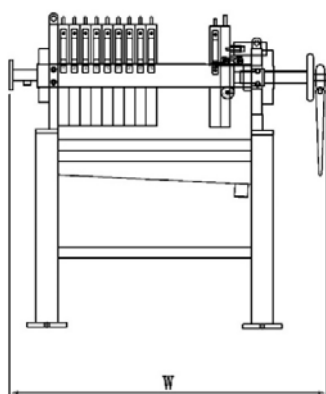
油圧式 付属: エアードダイヤフラムポンプ

型式	濾過容積	本体寸法: LxWxH	脱水室数
TCO-50-6	約25ℓ	890Lx1690Wx1520H	5室
TCO-50-10	約46ℓ	890Lx1890Wx1520H	9室
TCO-50-15	約72ℓ	890Lx2140Wx1520H	14室

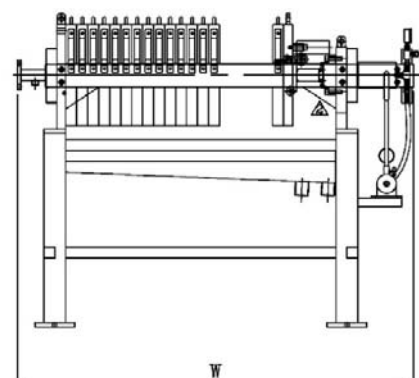
※性能・外観などは、製品改良の為、予告無く変更する場合があります。



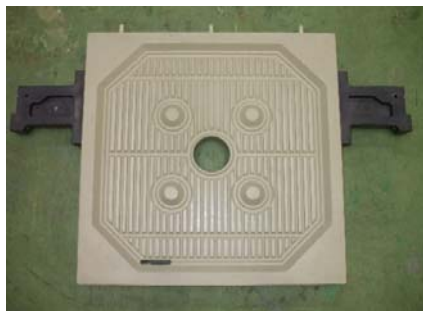
TCR-50-10型



TCO-50-15型



濾板・濾布・ポンプ



濾板

PP製、500x500の小型の板
一室約5ℓの処理能力



濾布

PP製、剥離性の良い濾布
従来の濾布と比べ開板時の作業が
少ない。



脱水ポンプ

エアダイアフラムポンプの為分解が
容易
接液部に摺動部が無いので、耐摩
耗性に優れている。
エア駆動で安全にご利用になれ
ます。



大型脱水機

汚泥の剥離に優れたPP製の濾布を使用 全自動か
ら、半自動・ベルトコンベア付等御要望に合わせて選
定致します。

その他オプション

タイマー制御	設定時間で処理完了を教えてください。
差圧制御	ポンプ吐出圧力で、処理完了をお知らせします。
スラッジバケット	設備に合うバケットを製作致します。
コンプレッサー	標準タイプは脱水ポンプがエアダイアフラムポンプの為、工場エアが 御用意できない場合、別置きコンプレッサーにてご利用できます。

■製造

■販売



株式会社 ユーテック

〒224-0033 横浜市都筑区茅ヶ崎東5-12-2

TEL.045-942-4090 FAX.045-942-4091

e-mail: office1@utec-co.co.jp

<https://www.utec-co.co.jp>